

Servisní příručka Dell Studio XPS™ 435MT

[Technický přehled](#)

[Než začnete](#)

[Výměna krytu počítače](#)

[Výměna předního panelu](#)

[Výměna paměťových modulů](#)

[Výměna karty PCI Express](#)

[Výměna diskových jednotek](#)

[Výměna předního vstupního/výstupního panelu](#)

[Výměna ventilátorů](#)

[Výměna procesoru](#)

[Výměna základní desky](#)


[Výměna baterie](#)

[Výměna napájecího zdroje](#)

[Výměna gumové patky](#)

[Nastavení systému](#)

Poznámky, výstrahy a varování

 **POZNÁMKA:** POZNÁMKA označuje důležité informace, které pomáhají lepšímu využití počítače.

 **UPOZORNĚNÍ:** UPOZORNĚNÍ označuje nebezpečí poškození hardwaru nebo ztráty dat a popisuje, jak se lze problému vyhnout.

 **VAROVÁNÍ:** VAROVÁNÍ upozorňuje na možné poškození majetku a riziko úrazu nebo smrti.

Informace v tomto dokumentu mohou být změněny bez předchozího upozornění.
© 2008 Dell Inc. Věchna práva vyhrazena.

Jakákoli reprodukce těchto materiálů bez písemného souhlasu společnosti Dell Inc. je přísně zakázána.

Obchodní známky použité v tomto textu: *Dell*, logo *DELL* a *Studio XPS* jsou obchodní známky společnosti Dell Inc.; *Intel* je registrovaná obchodní známka a *SpeedStep* je obchodní známka společnosti Intel Corporation v USA a dalších zemích; *Microsoft* a *Windows* jsou buď ochranné známky nebo registrované ochranné známky společnosti Microsoft Corporation v USA a dalších zemích.

Další ochranné známky a obchodní názvy mohou v tomto dokumentu odkazovat na společnosti vlastníci tyto známky a názvy nebo na jejich produkty. Společnost Dell Inc. se zříká jakéhokoli zájmu na vlastnictví ochranných známek a obchodních názvů jiných než svých vlastních.

Model DCMMF

Říjen 2008 Revize A00

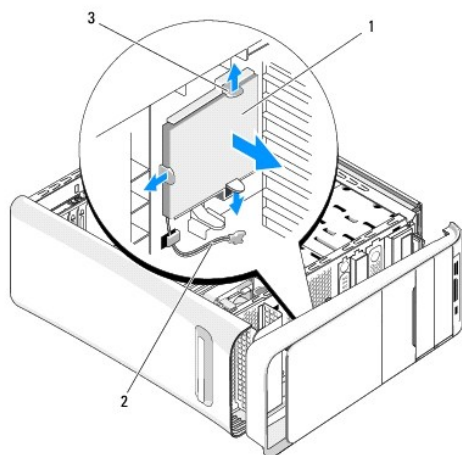
[Zpět na stránku obsahu](#)

Výměna podsvícení loga

Dell Studio XPS™ 435T/9000 Servisní příručka

VAROVÁNÍ: Před manipulací uvnitř počítače si přečtěte bezpečnostní informace dodané s počítačem. Další informace o vhodných bezpečných postupech naleznete na webové stránce Shoda s předpisovými požadavky na adrese www.dell.com/regulatory_compliance.

1. Řiďte se pokyny v části [Než začnete](#).
2. Demontujte kryt počítače (viz [Výměna krytu počítače](#)).
3. Demontujte přední panel (viz [Výměna předního panelu](#)).
4. Zatláče výčnělky od podsvícení loga a nadzvedněte podsvícení loga od předního panelu.



1	podsvícení loga	2	kabel podsvícení loga
3	výčnělky (3)		

5. Pokud chcete vyměnit podsvícení loga, vyrovnejte otvory podsvícení loga s výčnělkou na předním panelu.
6. Zaklapněte podsvícení loga na místo.
7. Znovu připojte kabel podsvícení loga.
8. Namontujte přední panel (viz [Výměna předního panelu](#)).
9. Nasaďte kryt počítače (více informací v části [Výměna krytu počítače](#)).

[Zpět na stránku obsahu](#)

[Zpět na stránku obsahu](#)

Než začnete

Servisní příručka Dell Studio XPS™ 435MT

- [Technické specifikace](#)
- [Doporučené nástroje](#)
- [Vypnutí počítače](#)
- [Bezpečnostní pokyny](#)

V tomto dokumentu jsou uvedeny pokyny pro odinstalování a instalování součástí do počítače. Není-li uvedeno jinak, u každého postupu se předpokládá, že jsou splněny následující podmínky:

- 1 Provedli jste kroky v částech [Vypnutí počítače](#) a [Bezpečnostní pokyny](#).
- 1 Prostudovali jste si bezpečnostní informace dodané k počítači.
- 1 Součást může být vyměněna nebo v případě samostatného nákupu nainstalovaná podle postupu demontáže provedeného v obráceném pořadí kroků.

Technické specifikace

Informace o technických specifikacích počítače viz *Instalační příručka*, která je dodána s počítačem, nebo se informujte na webových stránkách technické podpory společností Dell na adrese support.dell.com.

Doporučené nástroje

Postupy uvedené v tomto dokumentu mohou vyžadovat použití následujících nástrojů:

- 1 Malý plochý šroubovák.
- 1 Malý křížový šroubovák.
- 1 Malá plastová jehla.
- 1 Spustitelný program aktualizace systému BIOS na webových stránkách technické podpory Dell na adrese support.dell.com.

Vypnutí počítače

⚠ **UPOZORNĚNÍ:** Před vypnutím počítače uložte a zavřete všechny otevřené soubory a ukončete všechny spuštěné programy, aby nedošlo ke ztrátě dat.

- 1 Vypněte operační systém.
- 2 Zkontrolujte, zda jsou počítač i všechna připojená zařízení vypnutá. Pokud se počítač a všechna připojená zařízení nevypnou automaticky po vypnutí operačního systému, stiskněte a podržte tlačítko napájení asi 4 sekundy a počítač tak vypněte.

Bezpečnostní pokyny

Dodržujte následující bezpečnostní zásady, abyste zabránili možnému poškození počítače nebo úrazu.

⚠ **VAROVÁNÍ:** Před manipulací uvnitř počítače si přečtěte bezpečnostní informace dodané s počítačem. Další informace o vhodných bezpečných postupech naleznete na domovské stránce Regulatory Compliance (Soulad s předpisy) na adrese www.dell.com/regulatory_compliance.

⚠ **UPOZORNĚNÍ:** Opravy počítače smí provádět pouze kvalifikovaný servisní technik. Na škody způsobené neoprávněným servisním zásahem se nevztahuje záruka Dell™.

⚠ **UPOZORNĚNÍ:** Při odpojování kabelu držte konektor nebo výčnělek pro vytahování, nikoli samotný kabel. Některé kabely jsou vybaveny konektory s pojistkami. Pokud odpojujete tento typ kabelu, před odpojením kabelu pojistky stiskněte. Při odtahování konektorů od sebe je udržujte rovnoměrně seřizené, abyste neohnuli některé kolíky konektorů. Také se před zapojením kabelu ujistěte, že jsou oba konektory správně nasměrovány a zarovnané.

⚠ **UPOZORNĚNÍ:** Před manipulací uvnitř počítače proveďte následující kroky, zabráníte tak případnému poškození.

- 1 Ujistěte se, že pracovní povrch je plochý a čistý, aby nedošlo k poškrábání krytu počítače.
- 2 Vypněte počítač (viz [Vypnutí počítače](#)).

△ **UPOZORNĚNÍ:** Při odpojování síťového kabelu nejprve odpojte kabel od počítače a potom ze síťového zařízení.

3. Odpojte od počítače veškeré telefonní a síťové kabely.
4. Odpojte počítač a všechna připojená zařízení z elektrických zásuvek.
5. Stiskněte a podržte napájecí tlačítko odpojeného systému a uzemněte tak základní desku.

△ **UPOZORNĚNÍ:** Dříve, než se dotknete některé části uvnitř počítače, odved'te elektrostatický náboj z vašeho těla tím, že se dotknete kovového předmětu, například některé kovové části na zadní straně počítače. Během manipulace se opakovaně dotýkejte nenatřeného kovového povrchu, abyste odvedli potenciální elektrostatický náboj, který může poškodit vnitřní součásti.

[Zpět na stránku obsahu](#)

[Zpět na stránku obsahu](#)

Výměna karty PCI Express

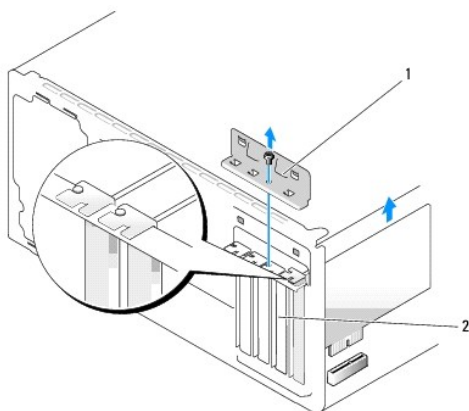
Servisní příručka Dell Studio XPS™ 435MT

- [Vyjmutí karty PCI Express](#)
- [Instalace karty PCI Express](#)
- [Nasazení upevňovací konzoly karty](#)
- [Konfigurace počítače po vyjmutí nebo nainstalování karty PCI Express](#)

VAROVÁNÍ: Před manipulací uvnitř počítače si přečtěte bezpečnostní informace dodané s počítačem. Další informace o vhodných bezpečných postupech naleznete na domovské stránce Regulatory Compliance (Soulad s předpisy) na adrese www.dell.com/regulatory_compliance.

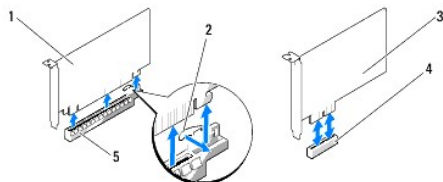
Vyjmutí karty PCI Express

1. Odinstalujte ovladače karty PCI Express a software z operačního systému. Další informace získáte v *Instalační příručce*.
2. Říďte se pokyny v části [Než začnete](#).
3. Demontujte kryt počítače (viz [Výměna krytu počítače](#)).
4. Odmontujte šroub, který zajišťuje upevňovací držák karty.
5. Zvedněte upevňovací konzolu karty a uložte ji stranou na bezpečné místo.



1 upevňovací držák karty 2 Výplň

6. V případě potřeby odpojte všechny kabely, které jsou ke kartě připojeny.
7. Opatrně stiskněte za jističí západku, uchopte kartu za horní rohy a vysuňte ji z konektoru.



1	Karta PCI Express x16	2	Zajišťovací výčnělek
3	Karta PCI Express x1	4	Slot karty PCI Express x1
5	Slot karty PCI Express x16		

-
8. Pokud měníte stávající kartu, přejděte k [krok 6 Instalace karty PCI Express](#).

△ UPOZORNĚNÍ: Nainstalujte výplň do všech prázdných otvorů slotů karet, zachováte tak certifikaci počítače podle předpisů FCC. Výplně také zabraňují pronikání prachu do počítače.

9. Vložte výplň do prázdného slotu.
 10. Nasad'te upevňovací držák karty (viz [Nasazení upevňovací konzoly karty](#)).
 11. Nasad'te kryt počítače (viz [Výměna krytu počítače](#)).
 12. Připojte počítač a zařízení k elektrickým zásuvkám a zapněte je.
 13. Chcete-li dokončit postup demontáže, viz [Konfigurace počítače po vyjmutí nebo nainstalování karty PCI Express](#).
-

Instalace karty PCI Express

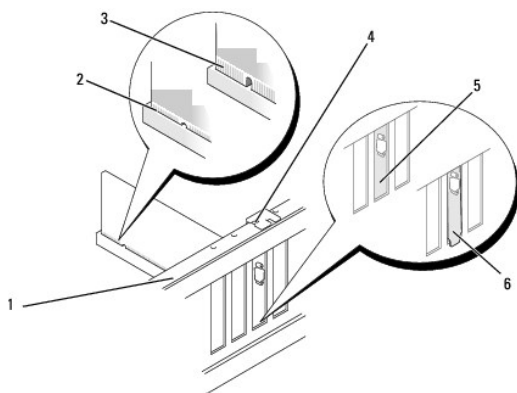
1. Říďte se pokyny v části [Než začnete](#).
2. Demontujte kryt počítače (viz [Výměna krytu počítače](#)).
3. Odmontujte šroub, který zajišťuje upevňovací držák karty.
4. Zvedněte upevňovací konzolu karty a uložte ji stranou na bezpečné místo.
5. Vyjměte výplň a vytvořte otvor pro kartu.
6. Připravte kartu k instalaci.

Další informace o konfigurování, uzpůsobení a vnitřním připojení karty naleznete v dokumentaci dodané ke kartě.

7. Vyrovnajte kartu s konektorem.

POZNÁMKA: Pokud instalujete kartu PCI Express do konektoru x16, zkontrolujte, zda je zajišťovací slot vyrovnán se zajišťovacím výčnělkem.

8. Vložte kartu do konektoru a pevně na ni zatlačte. Zkontrolujte, zda je karta ve slotu řádně usazena.



1	vyrovnávací lišta	2	zcela usazená karta
3	karta, která není usazena úplně	4	Zarovnávací vodičko
5	Lišta ve slotu	6	Lišta zachycená mimo slot

9. Nasad'te upevňovací držák karty (viz [Nasazení upevňovací konzoly karty](#)).

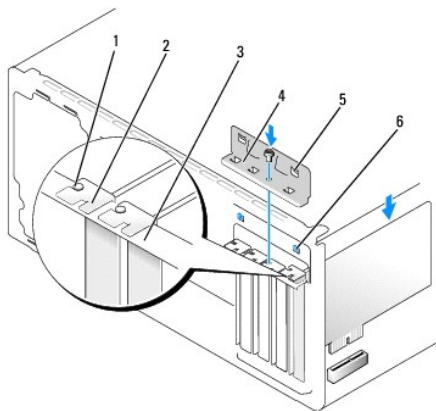
UPOZORNĚNÍ: Neved'te kabely karet přes karty nebo za nimi. Kabely vedené přes karty mohou zabránit správnému uzavření krytu počítače a mohou způsobit poškození zařízení.

- Připojte všechny kabely, které by měly být ke kartě připojeny.
Informace o připojené kabelů karty naleznete v dokumentaci ke kartě dodané.
- Nasad'te kryt počítače (viz [Výměna krytu počítače](#)).
- Připojte počítač a zařízení k elektrickým zásuvkám a zapněte je.
- Chcete-li dokončit instalaci, viz [Konfigurace počítače po vyjmutí nebo nainstalování karty PCI Express](#).

Nasazení upevňovací konzoly karty

Nasad'te šroub na upevňovací držák karty a ujistěte se o následujícím:

- Vrub na horní straně karty nebo výplň je řádně usazen okolo vodítka.
- Horní strany všech karet a výplní jsou vyrovnány s vyrovnávací lištou.
- Vodicí svorky jsou vyrovnány s vodicími zářezy.



1	zarovnávací vodítko	2	výplň
3	vyrovnávací lišta	4	upevňovací držák karty
5	vodicí spony (2)	6	vodicí zářezy (2)

Konfigurace počítače po vyjmutí nebo nainstalování karty PCI Express

POZNÁMKA: Informace o umístění konektorů viz *Instalační příručka*. Informace o instalaci ovladačů a softwaru karty, viz dokumentace dodaná s kartou.

	Instalovaná	Demontovaná
Zvuková karta	<ol style="list-style-type: none">Spusťte program pro nastavení systému (viz Nastavení systému).Přejděte k položce Advanced Chipset Features (Rozšířené funkce čipové sady) a vyberte možnost Onboard Audio Controller (Integrovaná zvuková karta), pak změňte nastavení na Disabled (Zakázáno).Připojte externí zvuková zařízení ke konektorům	<ol style="list-style-type: none">Spusťte program pro nastavení systému (viz Nastavení systému).Přejděte k položce Advanced Chipset Features (Rozšířené funkce čipové sady) a vyberte možnost Onboard Audio Controller (Integrovaná zvuková karta), pak změňte nastavení na Enabled (Povoleno).Připojte externí zvuková zařízení ke konektorům

	zvukové karty.	na zadní straně počítače.
Síťová karta	<ol style="list-style-type: none">1. Spusťte program pro nastavení systému (viz Nastavení systému).2. Přejděte k položce Advanced Chipset Features (Rozšířené funkce čipové sady) a vyberte možnost Onboard LAN Controller (Integrovaná síťová karta), pak změňte nastavení na Disabled (Zakázáno).3. Připojte síťový kabel ke konektoru síťové karty.	<ol style="list-style-type: none">1. Spusťte program pro nastavení systému (viz Nastavení systému).2. Přejděte k položce Advanced Chipset Features (Rozšířené funkce čipové sady) a vyberte možnost Onboard LAN Controller (Integrovaná síťová karta), pak změňte nastavení na Enabled (Povoleno).3. Připojte síťový kabel ke konektoru integrované síťové karty.

[Zpět na stránku obsahu](#)

[Zpět na stránku obsahu](#)

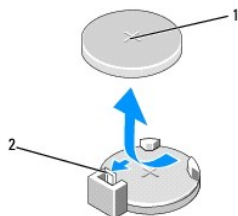
Výměna baterie

Servisní příručka Dell Studio XPS™ 435MT

- VAROVÁNÍ:** Před manipulací uvnitř počítače si přečtěte bezpečnostní informace dodané s počítačem. Další informace o vhodných bezpečných postupech naleznete na domovské stránce Regulatory Compliance (Soulad s předpisy) na adrese www.dell.com/regulatory_compliance.
- VAROVÁNÍ:** Je-li nová baterie nesprávně nainstalovaná, může dojít k její explozi. Baterii nahrazujte pouze stejným nebo odpovídajícím typem, který doporučuje výrobce. Použité baterie likvidujte podle pokynů výrobce.

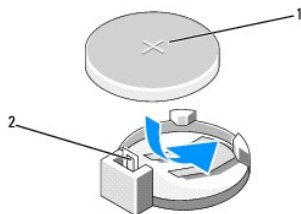
1. Poznamenejte si údaje na všech obrazkách v nastavení systému (viz [Nastavení systému](#)), abyste mohli v případě potřeby obnovit nastavení v [krok 10](#).
2. Říďte se pokyny v části [Než začnete](#).
3. Demontujte kryt počítače (viz [Výměna krytu počítače](#)).
4. Vyhledejte patici baterie (viz [Součásti základní desky](#)).

- UPOZORNĚNÍ:** Při vyjímání baterie z patice tupým nástrojem buďte velmi opatrní, abyste se nedotkli základní desky. Zajistěte, aby předmět byl vložen mezi baterii a patici, a až poté začněte s opatrným páčením. V opačném případě můžete poškodit základní desku vypáčením patice nebo poškozením vedení na desce.



1	baterie (kladný pól)	2	páčka uvolnění baterie
---	----------------------	---	------------------------

5. Opatrně stiskněte páčku uvolnění směrem od baterie a baterie se sama zvedne.
6. Vyjměte baterii ze systémové desky a doporučeným způsobem ji zlikvidujte.
7. Vložte novou baterii do patice stranou označenou „+“ nahoru, pak ji stiskněte a zaklapněte na místo.



1	baterie (kladný pól)	2	páčka uvolnění baterie
---	----------------------	---	------------------------

8. Nasad'te kryt počítače (viz [Výměna krytu počítače](#)).
9. Připojte počítač a zařízení k elektrickým zásuvkám a zapněte je.
10. Aktivujte program Nastavení systému (viz [Nastavení systému](#)) a obnovte nastavení, které jste si poznamenali v [krok 1](#).

[Zpět na stránku obsahu](#)

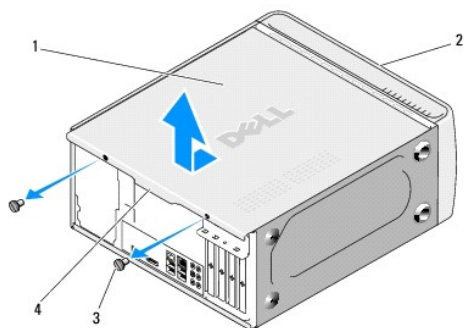
[Zpět na stránku obsahu](#)

Výměna krytu počítače

Servisní příručka Dell Studio XPS™ 435MT

- VAROVÁNÍ:** Před manipulací uvnitř počítače si přečtěte bezpečnostní informace dodané s počítačem. Další informace o vhodných bezpečných postupech naleznete na domovské stránce Regulatory Compliance (Soulad s předpisy) na adrese www.dell.com/regulatory_compliance.
- VAROVÁNÍ:** Chcete-li se ochránit před rizikem úrazu elektrickým proudem, posekáním lopatkami ventilátoru nebo jiným možným zraněním, vždy odpojte počítač od elektrické zásuvky před otevřením krytu počítače.
- UPOZORNĚNÍ:** Zkontrolujte, zda je k dispozici dostatečný prostor pro počítač s demontovaným krytem - alespoň 30 cm prostoru pracovní desky stolu.

1. Říďte se pokyny v části [Než začnete](#).
2. Položte počítač na jeho bok, krytem směrem nahoru.
3. Otevřete visací zámek, pokud je použit.
4. Pomocí plochého šroubováku demontujte dva šrouby zajišťující kryt.



1	kryt počítače	2	přední strana počítače
3	Šrouby (2)	4	rukojeť krytu

5. Přesuňte kryt směrem k zadní straně počítače a zvedněte jej nahoru, od počítače.
6. Postavte kryt stranou na bezpečné místo.
7. Chcete-li nasadit kryt počítače, proved'te postup demontáže v opačném pořadí kroků.

[Zpět na stránku obsahu](#)

[Zpět na stránku obsahu](#)

Výměna procesoru

Servisní příručka Dell Studio XPS™ 435MT

VAROVÁNÍ: Před manipulací uvnitř počítače si přečtěte bezpečnostní informace dodané s počítačem. Další informace o vhodných bezpečných postupech naleznete na domovské stránce Regulatory Compliance (Soulad s předpisy) na adrese www.dell.com/regulatory_compliance.

UPOZORNĚNÍ: Neprovádějte následující kroky, pokud nejste seznámeni s postupem demontáže a výměny hardwaru. Nesprávné provedení těchto kroků může poškodit systémovou desku. Technické servisní služby viz Instalační příručka.

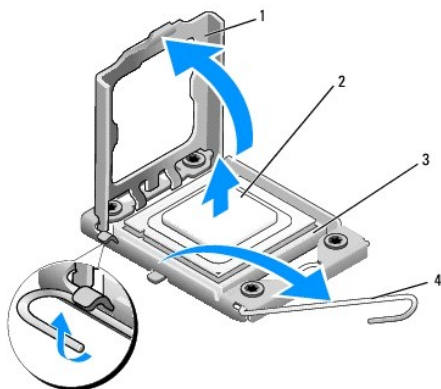
1. Říďte se pokyny v části [Než začnete](#).
2. Demontujte kryt počítače (viz [Výměna krytu počítače](#)).

VAROVÁNÍ: Navzdory plastovému krytu může být sestava chladiče procesoru velmi horká i během normálního provozu. Zajistěte vždy dostatečný čas na vychladnutí, až poté se součástí můžete dotýkat.

3. Odpojte napájecí kabely od napájecího konektoru pro procesor (PWR2) a hlavního napájecího konektoru (PWR1) na základní desce (viz [Součásti základní desky](#)).
4. Demontujte sestavu ventilátoru procesoru a chladiče z počítače (viz [Nasazení sestavy ventilátoru procesoru a chladiče](#)).

POZNÁMKA: Pokud nepotřebujete nový chladič pro nový procesor, použijte při montáži procesoru původní sestavu chladiče.

5. Stiskněte a uvolněte uvolňovací páčku a uvolněte ji ze zajišťovacího výčnělku.
6. Otevřete kryt procesoru.



1	kryt procesoru	2	procesor
3	patice	4	Uvolňovací páčka

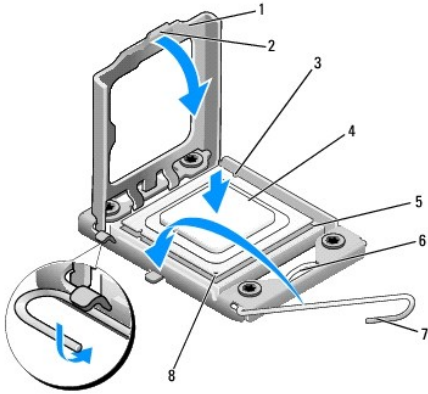
7. Zvedněte procesor a vyjměte jej z patice, odložte jej stranou na bezpečné místo.

Ponechejte uvolňovací páčku v otevřené poloze, aby byla patice připravena pro nový procesor.

UPOZORNĚNÍ: Při výměně či demontáži procesoru se nedotýkejte žádných kolíků uvnitř patice a nedovolte, aby na kolíky v patici spadly jakékoliv předměty.

UPOZORNĚNÍ: Uzemněte se dotykem o nenatřený kovový povrch na zadní straně počítače.

8. Rozbalte nový procesor, buďte opatrní, abyste se nedotkli spodní strany procesoru.



1	kryt procesoru	2	Západka
3	vyrovnávací zářez (2)	4	Procesor
5	patice	6	střední západka krytu
7	uvolňovací páčka	8	indikátor 1. kolíku procesoru

9. Pokud uvolňovací páčka na patici není zcela vysunuta, přesuňte ji do této polohy.

UPOZORNĚNÍ: Procesor musíte umístit správně do patice, abyste se vyhnuli trvalému poškození procesoru a počítače po zapnutí.

UPOZORNĚNÍ: Kolíky patice jsou velmi křehké. Chcete-li se vyhnout poškození, zkontrolujte, zda je procesor řádně vyrovnán s paticí a nepoužívejte nadměrnou sílu při nasazení procesoru. Buďte opatrní a nedotýkejte se kolíků na základní desce, ani je neohýbejte.

10. Orientujte přední a zadní vyrovnávací vruby na procesoru s vruby na patici.

11. Vyrovnajte rohy 1. kolíku procesoru a patice.

UPOZORNĚNÍ: Chcete-li se vyhnout poškození, zkontrolujte, zda je procesor řádně vyrovnán s paticí a nepoužívejte nadměrnou sílu při instalaci procesoru.

12. Ustavte procesor lehce do patice a zkontrolujte, zda je procesor správně nainstalován.

13. Když je procesor zcela usazen v patici, uzavřete kryt procesoru.

POZNÁMKA: Zkontrolujte, zda je výčnělek na krytu procesoru umístěn pod střední západkou krytu v patici.

14. Otočte uvolňovací páčku patice zpět směrem k patici, zaklapněte ji na místo a procesor tak zajistěte.

15. Odstraňte teplovodivou pastu ze spodní strany chladiče.

UPOZORNĚNÍ: Používejte výhradně novou teplovodivou pastu. Nová teplovodivá pasta je velmi důležitá pro zajištění odpovídající tepelné vazby, což je požadavek pro optimální funkci procesoru.

16. Naneste novou teplovodivou pastu na horní stranu procesoru.

17. Nasad'te sestavu ventilátoru a chladiče procesoru (viz část [Nasazení sestavy ventilátoru procesoru a chladiče](#)).

UPOZORNĚNÍ: Zkontrolujte, zda je sestava ventilátoru a chladiče procesoru řádně usazena a zajištěna.

18. Připojte napájecí kabely od napájecího konektoru pro procesor (PWR2) a hlavního napájecího konektoru (PWR1) na základní desce (viz [Součásti základní desky](#)).

19. Nasad'te kryt počítače (viz [Výměna krytu počítače](#)).

20. Připojte počítač a zařízení k elektrickým zásuvkám a zapněte je.

[Zpět na stránku obsahu](#)

[Zpět na stránku obsahu](#)

Výměna diskových jednotek

Servisní příručka Dell Studio XPS™ 435MT

- [Výměna pevného disku](#)
- [Výměna optické jednotky](#)
- [Výměna doku FlexDock](#)
- [Demontáž vylamovacího kovového plechu pozice FlexBay](#)
- [Výměna vložek disku FlexDock](#)
- [Nasazení vložky panelu jednotky](#)

VAROVÁNÍ: Před manipulací uvnitř počítače si přečtěte bezpečnostní informace dodané s počítačem. Další informace o vhodných bezpečných postupech naleznete na domovské stránce Regulatory Compliance (Soulad s předpisy) na adrese www.dell.com/regulatory_compliance.

POZNÁMKA: Základní deska nepodporuje zařízení s rozhraním IDE.

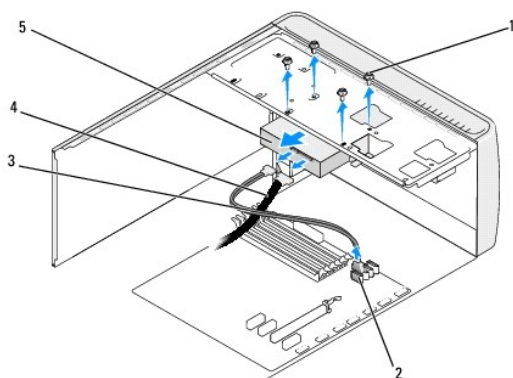
POZNÁMKA: 3,5palcový dok Flexdock není záměnný za držák pevných disků.

Výměna pevného disku

UPOZORNĚNÍ: Pokud vyměňovaný pevný disk obsahuje data, která chcete uchovat, vytvořte před zahájením tohoto postupu záložní kopii dat.

1. Říďte se pokyny v části [Než začnete](#).
2. Demontujte kryt počítače (viz [Výměna krytu počítače](#)).
3. Odpojte napájecí a datové kabely od pevného disku.

POZNÁMKA: Pokud nyní neměníte pevný disk, odpojte druhý konec datového kabelu od systémové desky a uložte jej stranou. Datový kabel můžete později použít pro instalaci pevného disku.



1 šroubky (4)	2 konektor základní desky (jakýkoliv dostupný konektor SATA0, SATA1, SATA2 a SATA3)
3 datový kabel	4 napájecí kabel
5 pevný disk	

4. Demontujte čtyři šrouby zajišťující pevný disk ke skříni.

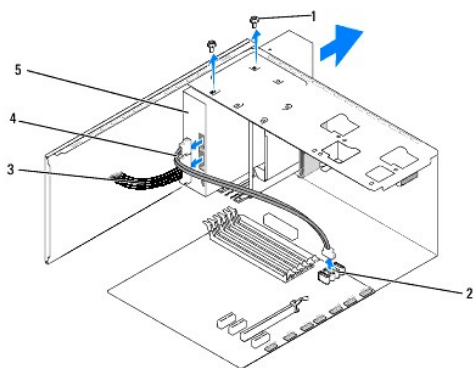
UPOZORNĚNÍ: Zajistěte, abyste během demontáže a výměny pevného disku nepoškrábali desku tištěného spoje pevného disku.

5. Vysuňte disk směrem k zadní straně počítače.
6. Pokud měníte pevný disk, ověřte si dokumentaci disku a zkontrolujte, zda je nakonfigurován pro váš počítač.
7. Zasuňte pevný disk do přihrádky disku.

8. Vyrovnajte čtyři otvory pro šrouby v pevném disku s otvory v přihrádce disku.
9. Nasad'te čtyři šrouby zajišťující pevný disk ke skříni.
10. Připojte napájecí a datové kabely k pevnému disku.
11. Zkontrolujte, zda jsou všechny kabely řádně připojené a pevně usazené.
12. Nasad'te kryt počítače (viz [Výměna krytu počítače](#)).
13. Připojte počítač a zařízení k elektrickým zásuvkám a zapněte je.

Výměna optické jednotky

1. Říďte se pokyny v části [Než začnete](#).
2. Demontujte kryt počítače (viz [Výměna krytu počítače](#)).
3. Demontujte přední panel (viz [Výměna předního panelu](#)).



1	šrouby (2)	2	konektor základní desky (jakýkoliv dostupný konektor SATA0, SATA1, SATA2 a SATA3)
3	napájecí kabel	4	datový kabel
5	optická jednotka		

4. Odpojte napájecí kabel a datový kabel od optické jednotky na její zadní straně.

POZNÁMKA: Pokud odinstalujete pouze optickou jednotku v počítači a nebudete montovat jinou, odpojte datový kabel od základní desky a uložte jej stranou.

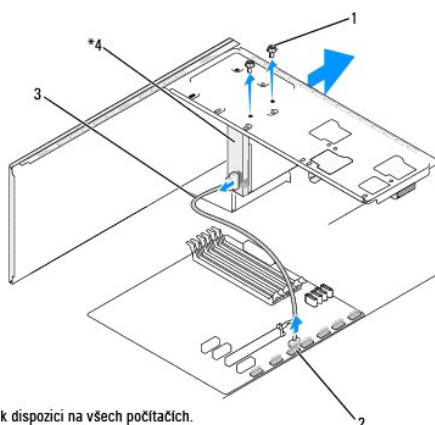
5. Vyjměte dva šrouby zajišťující optickou jednotku ke skříni.
6. Zatláče a vysuňte optickou jednotku skrze přední panel počítače.
7. Pokud nainstalujete jinou jednotku:
 - a. Nasad'te vložku panelu jednotky (viz [Nasazení vložky panelu jednotky](#)).
 - b. Přejděte k [krok 12](#).
8. Pokud měníte optickou jednotku nebo instalujete novou, zasuňte disk na místo.
9. Vyrovnajte otvory pro šrouby v optické jednotce s otvory v přihrádce optické jednotky.
10. Nasad'te dva šrouby zajišťující optickou jednotku ke skříni.
11. Připojte napájecí a datové kabely k optické jednotce.

12. Namontujte panel displeje (viz [Výměna předního panelu](#)).
13. Nasad'te kryt počítače (viz [Výměna krytu počítače](#)).
14. Připojte počítač a zařízení k elektrickým zásuvkám a zapněte je.

POZNÁMKA: Pokud jste nainstalovali novou jednotku, informujte se ohledně instalace softwaru vyžadovaného k chodu jednotky v dokumentaci, která k ní byla dodána.

Výměna doku FlexDock

1. Říd'te se pokyny v části [Než začnete](#).
2. Demontujte kryt počítače (viz [Výměna krytu počítače](#)).
3. Demontujte přední panel (viz [Výměna předního panelu](#)).



*Není k dispozici na všech počítačích.

1	šrouby (2)	2	konektor USB doku FlexDock (F_USB4)
3	kabel USB doku FlexDock	4	dok Flexdock

4. Odpojte kabel FlexDock USB od zadní strany doku FlexDock a od konektoru doku FlexDock (F_USB4) na základní desce (viz [Součásti základní desky](#)).
5. Demontujte dva šrouby zajišťující dok FlexDock.
6. Zasuňte dok FlexDock skrze přední stranu počítače.
7. Pokud dok FlexDock neměníte, nasad'te vložku panelu jednotky (viz [Nasazení vložky panelu jednotky](#)) a pokračujte krokem [krok 13](#).
8. Pokud instalujete nový dok FlexDock:
 - a. Demontujte vložku panelu disku, pokud je namontována (viz [Nasazení vložky panelu jednotky](#)).
 - b. Vylomte kovový panel doku FlexDock, pokud je použit (viz [Demontáž vylamovacího kovového plechu pozice FlexBay](#)).
 - c. Vyjměte dok FlexDock z obalu.
9. Opatrně zasuňte dok FlexDock na místo ve pozici FlexDock.
10. Vyrovnajte otvory pro šrouby v zařízení FlexDock s otvory pro šrouby ve slotu doku FlexDock.
11. Nasad'te dva šrouby, které upevňují FlexDock.

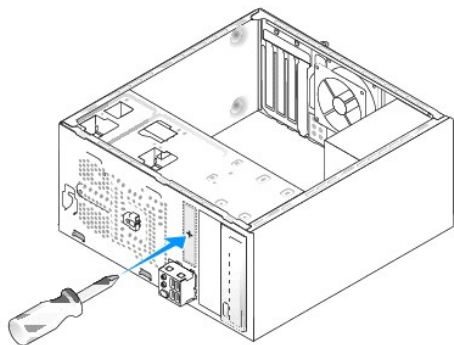
POZNÁMKA: Před připojením kabelu FlexDock zkontrolujte, zda je dok FlexDock řádně nainstalovaný.

12. Připojte kabel FlexDock USB k zadní straně doku FlexDock a ke konektoru USB doku FlexDock (F_USB4) na základní desce (viz [Součásti základní desky](#)).

13. Namontujte panel displeje (viz [Výměna předního panelu](#)).
14. Nasad'te kryt počítače (viz [Výměna krytu počítače](#)).
15. Připojte počítač a zařízení k elektrickým zásuvkám a zapněte je.

Demontáž vylamovacího kovového plechu pozice FlexBay

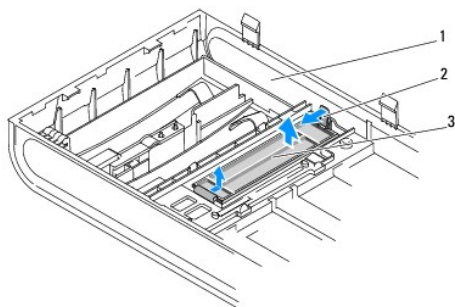
Vyrovnejte konec křížového šroubováku se štěrbinou ve vylamovacím kovovém plechu a otočte jím směrem ven a plech vylomte.



Výměna vložek disku FlexDock

△ UPOZORNĚNÍ: Podle požadavků předpisů FCC se doporučuje, abyste nasadili vložku panelu disku FlexDock vždy, když jednotku FlexDock vyjmete z počítače.

1. Demontujte přední panel (viz [Výměna předního vstupního/výstupního panelu](#)).
2. Opatrně zatlačte páčku vložky směrem dovnitř a uvolněte zámek.
3. Vytáhněte vložku disku FlexDock mimo přední panel.
4. Chcete-li nasadit vložku disku FlexDock, vyrovnejte FlexDock na místě.
5. Zatlačte páčku vložky směrem k přednímu panelu, až se zajistí na místě.

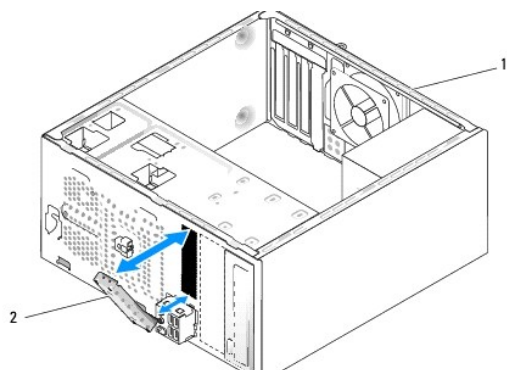


1	přední panel	2	páčka vložky
3	vložka disku FlexDock		

Nasazení vložky panelu jednotky

Vyrovnejte vložku panelu jednotky podél okrajů prázdné pozice doku FlexDock nebo optické jednotky, a vložku panelu zatlačte a zasuňte ji tak daleko, až se zajistí na vyhrazeném místě.

UPOZORNĚNÍ: Podle požadavků předpisů FCC se doporučuje, abyste nasadili vložku panelu disku vždy, když dok FlexDock vyjmete z počítače.



1	zadní strana počítače	2	vložka panelu jednotky (volitelná)
---	-----------------------	---	------------------------------------

[Zpět na stránku obsahu](#)

[Zpět na stránku obsahu](#)

Výměna ventilátorů

Servisní příručka Dell Studio XPS™ 435MT

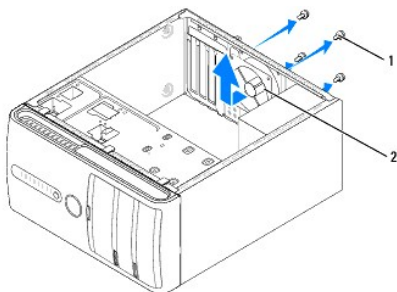
- [Výměna ventilátoru skříně](#)
- [Nasazení sestavy ventilátoru procesoru a chladiče](#)

VAROVÁNÍ: Před manipulací uvnitř počítače si přečtěte bezpečnostní informace dodané s počítačem. Další informace o vhodných bezpečných postupech naleznete na domovské stránce Regulatory Compliance (Soulad s předpisy) na adrese www.dell.com/regulatory_compliance.

Výměna ventilátoru skříně

UPOZORNĚNÍ: Nedotýkejte se lopatek ventilátoru při jeho demontáži ze skříně. Mohli byste ventilátor poškodit.

1. Říďte se pokyny v části [Než začnete](#).
2. Demontujte kryt počítače (viz [Výměna krytu počítače](#)).
3. Odpojte kabel ventilátoru skříně od konektoru systémové desky (AUX_FAN1).
4. Demontujte čtyři šrouby zajišťující ventilátor skříně.
5. Vyměňte ventilátor skříně z počítače.



1	šroubky (4)	2	ventilátor skříně
---	-------------	---	-------------------

6. Ventilátor skříně nasad'te tak, že jej zasunete směrem k zadní straně počítače.
7. Dotáhněte čtyři šrouby a ventilátor skříně zajistěte.
8. Připojte kabel ventilátoru skříně ke konektoru systémové desky (AUX_FAN1).
9. Nasad'te kryt počítače (viz [Výměna krytu počítače](#)).

Nasazení sestavy ventilátoru procesoru a chladiče

VAROVÁNÍ: Navzdory plastovému krytu může být sestava chladiče procesoru velmi horká i během normálního provozu. Zajistěte vždy dostatečný čas na vychladnutí, až poté se součástí můžete dotýkat.

UPOZORNĚNÍ: Sestava ventilátoru procesoru s chladičem je jedna jednotka. Nedemontujte ventilátor samostatně.

1. Říďte se pokyny v části [Než začnete](#).
2. Demontujte kryt počítače (viz [Výměna krytu počítače](#)).
3. Odpojte kabel ventilátoru procesoru od konektoru CPU_FAN na základní desce (viz [Součásti základní desky](#)).

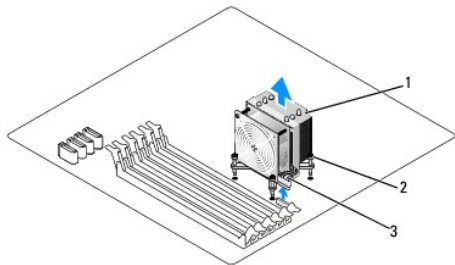
4. Opatrně odsuňte kabely, které jsou vedeny přes sestavu ventilátoru procesoru a chladiče.

△ **UPOZORNĚNÍ:** Chcete-li dosáhnout maximálního účinku chlazení procesoru, nedotýkejte se ploch pro přenos tepla na chladiči procesoru. Mastnota na vaší pokožce může snížit schopnost přenosu tepla na teplovodivých podložkách.

5. Povolte čtyři šrouby, které zajišťují sestavu ventilátoru procesoru a chladiče.

△ **UPOZORNĚNÍ:** Po demontování sestavy ventilátoru procesoru a chladiče ji položte vzhůru nohama nebo na stranu, aby nedošlo k poškození teplovodivého rozhraní chladiče.

6. Zvedněte sestavu ventilátoru procesoru a chladiče mimo počítač a uložte ji stranou.



1	sestava ventilátoru procesoru a chladiče	2	jisticí šrouby (4)
3	kabel sestavy ventilátoru procesoru a chladiče		

🔍 **POZNÁMKA:** Sestava ventilátoru procesoru a chladiče ve vašem počítači nemusí vypadat přesně jako ta, která je znázorněna na obrázku výše.

7. Chcete-li nasadit sestavu ventilátoru procesoru a chladiče, očistěte teplovodivou pastu z dolní strany chladiče.

△ **UPOZORNĚNÍ:** Použijte výhradně novou teplovodivou pastu. Nová teplovodivá pasta je velmi důležitá pro zajištění odpovídající tepelné vazby, což je požadavek pro optimální funkci procesoru.

8. Naneste novou teplovodivou pastu na horní stranu procesoru.

9. Vyrovnajte čtyři jisticí šrouby na sestavě ventilátoru procesoru a chladiče s otvory pro šrouby na základní desce.

10. Dotáhněte čtyři šrouby, které zajišťují sestavu ventilátoru procesoru a chladiče.

🔍 **POZNÁMKA:** Zkontrolujte, zda je sestava ventilátoru a chladiče procesoru řádně usazena a zajištěna.

11. Připojte kabel sestavy ventilátoru procesoru a chladiče ke konektoru CPU_FAN na základní desce (viz [Součásti základní desky](#)).

12. Nasad'te kryt počítače (viz [Výměna krytu počítače](#)).

13. Připojte počítač a zařízení k elektrickým zásuvkám a zapněte je.

[Zpět na stránku obsahu](#)

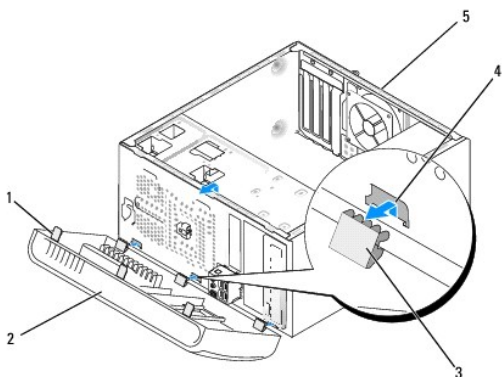
[Zpět na stránku obsahu](#)

Výměna předního panelu

Servisní příručka Dell Studio XPS™ 435MT

VAROVÁNÍ: Před manipulací uvnitř počítače si přečtěte bezpečnostní informace dodané s počítačem. Další informace o vhodných bezpečných postupech naleznete na domovské stránce Regulatory Compliance (Soulad s předpisy) na adrese www.dell.com/regulatory_compliance.

1. Řiďte se pokyny v části [Než začnete](#).
2. Demontujte kryt počítače (viz [Výměna krytu počítače](#)).



1	svorky předního panelu (3)	2	přední panel
3	spony předního panelu (3)	4	vložka svorky
5	zadní strana počítače		

3. Uchopte a zvedněte postupně rukojeti předního panelu a uvolněte jej.
4. Otočte a vytáhněte přední panel z přední strany počítače a uvolněte svorky z vložky.
5. Chcete-li přední panel nasadit, vyrovnejte a vložte svorky panelu do vložky.
6. Otočte přední panel směrem k počítači, až zapadne na místo v předním panelu počítače.
7. Nasad'te kryt počítače (viz [Výměna krytu počítače](#)).

[Zpět na stránku obsahu](#)

[Zpět na stránku obsahu](#)

Výměna předního vstupního/výstupního panelu

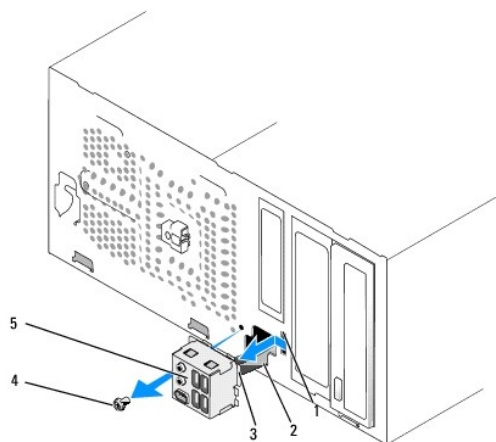
Servisní příručka Dell Studio XPS™ 435MT

VAROVÁNÍ: Před manipulací uvnitř počítače si přečtěte bezpečnostní informace dodané s počítačem. Další informace o vhodných bezpečných postupech naleznete na domovské stránce Regulatory Compliance (Soulad s předpisy) na adrese www.dell.com/regulatory_compliance.

1. Řiďte se pokyny v části [Než začnete](#).
2. Demontujte kryt počítače (viz [Výměna krytu počítače](#)).
3. Demontujte přední panel (viz [Výměna předního panelu](#)).
4. Vyjměte všechny rozšiřující karty, v případě potřeby (viz [Výměna karty PCI Express](#)).

UPOZORNĚNÍ: Pečlivě si poznamenejte vedení každého kabelu před jeho odpojením, abyste mohli kabely opět správně připojit. Nesprávně vedený nebo odpojený kabel může způsobit potíže s počítačem.

5. Odpojte všechny kabely, které jsou připojeny k panelu v/v od základní desky.
6. Vyjměte šroub, který zajišťuje panel v/v ke skříni.
7. Opatrně demontujte stávající panel v/v z počítače.



1	slot spony panelu v/v	2	kabely
3	spona panelu v/v	4	šroub
5	vstupně-výstupní panel		

8. Chcete-li vyměnit nový vstupní/výstupní panel, vyrovnejte a zasuňte panel v/v do zásuvky svorky panelu v/v.
9. Vyjměte šroub, který zajišťuje panel v/v ke skříni.
10. Připojte kabely k základní desce.
11. Nasad'te všechny rozšiřující karty, v případě potřeby (viz [Výměna karty PCI Express](#)).
12. Namontujte panel displeje (viz [Výměna předního panelu](#)).
13. Nasad'te kryt počítače (viz [Výměna krytu počítače](#)).
14. Připojte počítač a zařízení k elektrickým zásuvkám a zapněte je.

[Zpět na stránku obsahu](#)

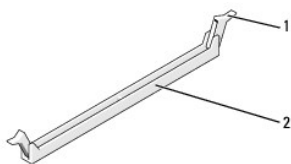
[Zpět na stránku obsahu](#)

Výměna paměťových modulů

Servisní příručka Dell Studio XPS™ 435MT

VAROVÁNÍ: Před manipulací uvnitř počítače si přečtěte bezpečnostní informace dodané s počítačem. Další informace o vhodných bezpečných postupech naleznete na domovské stránce Regulatory Compliance (Soulad s předpisy) na adrese www.dell.com/regulatory_compliance.

1. Říďte se pokyny v části [Než začnete](#).
2. Demontujte kryt počítače (viz [Výměna krytu počítače](#)).
3. Vyhledejte paměťové moduly na základní desce (viz [Součásti základní desky](#)).
4. Stiskněte zajišťovací sponu na každém konci konektoru paměťového modulu.



1	Zajišťovací spona	2	Konektor paměťového modulu
---	-------------------	---	----------------------------

5. Uchopte modul a vyjměte jej nahoru.
Pokud se modul obtížně vyjímá, opatrně uvolněte modul kývavým pohybem a vyjměte jej z konektoru.

UPOZORNĚNÍ: Neinstalujte moduly ECC.

UPOZORNĚNÍ: Pokud vyjmete originální paměťové moduly z počítače během inovace, uchovejte je odděleně, od jiných modulů, které můžete mít, i když si nově zakoupíte od společnosti Dell™. Pokud to je možné, nepárujte původní paměťový modul s novým modulem. Jinak by počítač nemusel pracovat správně. Doporučené konfigurace paměti jsou následující:

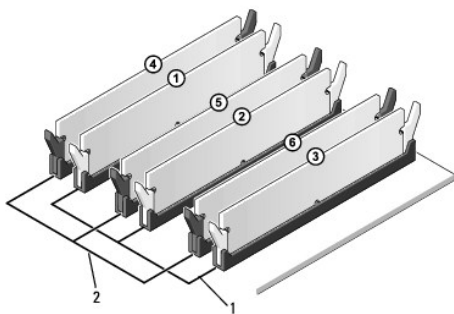
Spárované paměťové moduly v konektorech DIMM 1, 2 a 3.

nebo

Spárované paměťové moduly nainstalované v konektorech DIMM 1, 2 a 3 a další dvojice spárovaných paměťových modulů nainstalovaných v konektorech DIMM 4, 5 a 6.

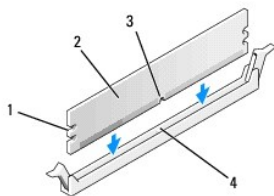
POZNÁMKA: Pokud nainstalujete smíšené dvojice modulů PC3-10600 (DDR3 1333 MHz) a PC3-8500 (DDR3 1066 MHz), moduly poběží rychlostí nejpomalejšího modulu.

6. Zajištěte, aby byl nainstalován jediný paměťový modul v konektoru DIMM 1, tj. druhý konektor nejbliže k procesoru, až poté nainstalujte moduly do ostatních konektorů.



1	Spárované paměťové moduly v konektorech DIMM_1, DIMM_2 a DIMM_3	2	Spárované paměťové moduly v konektorech DIMM_4, DIMM_5 a DIMM_6
---	---	---	---

7. Vyrovnějte zářez na dolní straně modulu s výčnělkem na konektoru paměťového modulu.

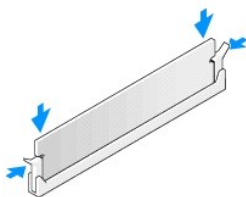


1	Výřezy (2)	2	Paměťový modul
3	Výřez	4	Výčnělek v konektoru paměťového modulu

△ UPOZORNĚNÍ: Chcete-li zabránit poškození paměťového modulu, stiskněte modul přímo dolů do konektoru a současně stiskněte rovnoměrně každý konec modulu.

8. Vložte modul do konektoru, dokud modul nezapadne do dané pozice.

Pokud vložíte modul správně, zasuňte zajišťovací spony do výřezů v každém konci modulu.



9. Nasad'te kryt počítače (viz [Výměna krytu počítače](#)).
10. Připojte počítač a zařízení k elektrickým zásuvkám a zapněte je.
11. Když se zobrazí hlášení s informací o změně paměťového modulu, stiskněte tlačítko <F1> a pokračujte.
12. Přihlaste se k počítači.
13. Klepněte pravým tlačítkem na ikonu **Počítač** na pracovní ploše systému Microsoft®Windows® a dále klepněte na položku **Vlastnosti**.
14. Klepněte na kartu **Obecné**.
15. Chcete-li si ověřit, že paměť byla nainstalována správně, zkontrolujte velikost uváděné paměti (RAM).

[Zpět na stránku obsahu](#)

[Zpět na stránku obsahu](#)

Výměna napájecího zdroje

Servisní příručka Dell Studio XPS™ 435MT

VAROVÁNÍ: Před manipulací uvnitř počítače si přečtěte bezpečnostní informace dodané s počítačem. Další informace o vhodných bezpečných postupech naleznete na domovské stránce Regulatory Compliance (Soulad s předpisy) na adrese www.dell.com/regulatory_compliance.

VAROVÁNÍ: Chcete-li se ochránit před rizikem úrazu elektrickým proudem, posekáním lopatkami ventilátoru nebo jiným možným zraněním, vždy odpojte počítač od elektrické zásuvky před otevřením krytu počítače.

UPOZORNĚNÍ: Neprovádějte následující kroky, pokud nejste seznámeni s postupem demontáže a výměny hardwaru. Nesprávné provedení těchto kroků může poškodit počítač. Technické servisní služby viz Instalační příručka.

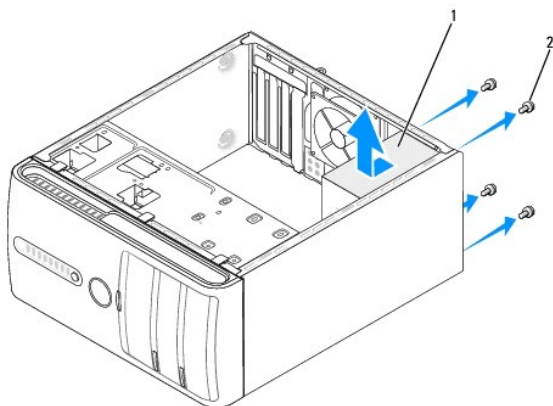
1. Řiďte se pokyny v části [Než začnete](#).
2. Demontujte kryt počítače (viz [Výměna krytu počítače](#)).

UPOZORNĚNÍ: Před odpojením napájecích kabelů si poznamenejte umístění a ID každého napájecího konektoru.

3. Sledujte stejnosměrné napájecí kabely větvcí se od napájecího zdroje a odpojte každý připojený napájecí kabel.

POZNÁMKA: Poznamenejte si způsob vedení kabelů stejnosměrného napájení pod výčnělky ve skříni počítače při jejich odpojování od základní desky a diskových jednotek. Při opětovném připojování je třeba tyto kabely vést správně, aby nedošlo k jejich skřípnutí nebo poškození.

4. Demontujte čtyři šrouby, které upevňují napájecí zdroj k zadní straně počítače.



1	napájecí zdroj	2	šroubky (4)
---	----------------	---	-------------

5. Přesuňte napájecí zdroj směrem k přední straně počítače a zvedněte jej.
6. Zasuňte náhradní napájecí zdroj směrem k zadní straně počítače.

VAROVÁNÍ: Pokud nenasadíte a nedotáhnete všechny šrouby, může to způsobit úraz elektrickým proudem, protože všechny šrouby jsou součástí uzemnění.

7. Zašroubujte čtyři šroubky, které upevňují napájecí zdroj k zadní straně počítače.

UPOZORNĚNÍ: Ved'te kabely stejnosměrného napájení pod výčnělky ve skříni. Kabely musí být řádně vedeny tak, aby se zabránilo jejich poškození.

8. Připojte stejnosměrné napájecí kabely k základní desce a diskovým jednotkám.

POZNÁMKA: Znovu zkontrolujte všechna připojení kabelů a ujistěte se, že jsou zabezpečena.

9. Nasaďte kryt počítače (viz [Výměna krytu počítače](#)).
 10. Připojte počítač a zařízení k elektrickým zásuvkám a zapněte je.
-

[Zpět na stránku obsahu](#)

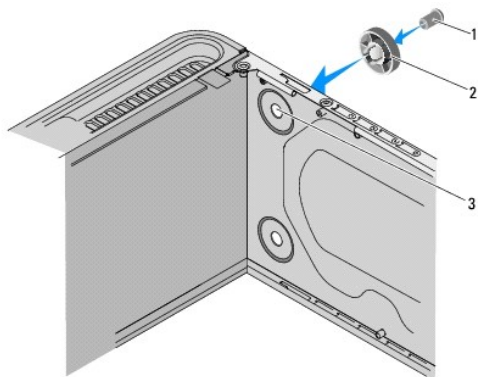
[Zpět na stránku obsahu](#)

Výměna gumové patky

Servisní příručka Dell Studio XPS™ 435MT

- VAROVÁNÍ:** Před manipulací uvnitř počítače si přečtěte bezpečnostní informace dodané s počítačem. Další informace o vhodných bezpečných postupech naleznete na domovské stránce Regulatory Compliance (Soulad s předpisy) na adrese www.dell.com/regulatory_compliance.
- VAROVÁNÍ:** Chcete-li se ochránit před rizikem úrazu elektrickým proudem, posekáním lopatkami ventilátoru nebo jiným možným zraněním, vždy odpojte počítač od elektrické zásuvky před otevřením krytu počítače.

1. Řiďte se pokyny v části [Než začnete](#).
2. Položte počítač na bok.
3. Zatáhněte za gumovou patku, dokud se neuvolní.
4. Chcete-li nasadit gumovou patku, vyrovnejte ji a vložte do štěrbin pro ni určené na dolní straně počítače.
5. Zatlačte kolík do gumové patky a zajistěte patku ve skříni.



1	kolík gumové patky	2	gumová patka
3	štěrbina gumové patky		

[Zpět na stránku obsahu](#)

[Zpět na stránku obsahu](#)

Výměna základní desky

Servisní příručka Dell Studio XPS™ 435MT

VAROVÁNÍ: Před manipulací uvnitř počítače si přečtěte bezpečnostní informace dodané s počítačem. Další informace o vhodných bezpečných postupech naleznete na domovské stránce Regulatory Compliance (Soulad s předpisy) na adrese www.dell.com/regulatory_compliance.

UPOZORNĚNÍ: Neprovádějte následující kroky, pokud nejste seznámeni s postupem demontáže a výměny hardwaru. Nesprávné provedení těchto kroků může poškodit systémovou desku. Technické servisní služby viz Instalační příručka.

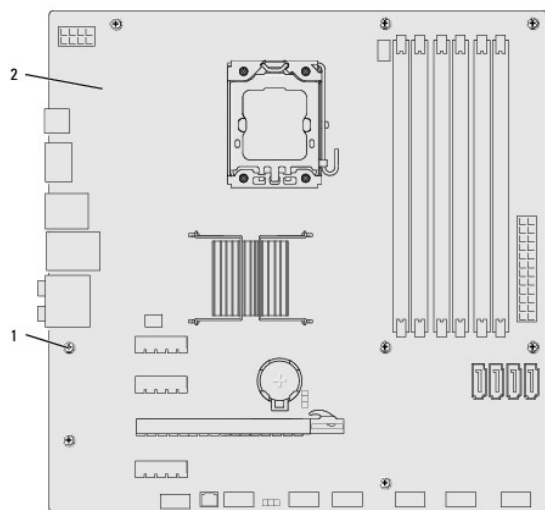
1. Řiďte se pokyny v části [Než začnete](#).
2. Demontujte kryt počítače (viz [Výměna krytu počítače](#)).
3. Demontujte všechny rozšiřující karty ze základní desky (viz [Výměna karty PCI Express](#)).

VAROVÁNÍ: Navzdory plastovému krytu může být sestava chladiče procesoru velmi horká i během normálního provozu. Zajistěte vždy dostatečný čas na vychladnutí, až poté se součástí můžete dotýkat.

4. Demontujte procesor (viz část [Výměna procesoru](#)).
5. Vyjměte paměťové moduly (viz [Výměna paměťových modulů](#)) a zadokumentujte, které paměťové moduly jsou vyjmuty ze které patice, abyste je mohli po výměně základní desky nainstalovat na stejné místo.

UPOZORNĚNÍ: Pečlivě si poznamenejte vedení a umístění každého kabelu před jeho odpojením, abyste mohli kabely opět správně připojit. Nesprávně vedený nebo odpojený kabel může způsobit potíže s počítačem.

6. Odpojte všechny kabely od základní desky.
7. Demontujte osm šroubů a zajistěte základní desku ke skříni.



1 šrouby (8) 2 základní deska

8. Zvedněte základní desku a vyjměte ji ven.

UPOZORNĚNÍ: Pokud měníte základní desku, vizuálně zkontrolujte novou desku podle stávající desky a ujistěte se, že máte správný model.


POZNÁMKA: Některé součásti a konektory na náhradní základní desce mohou být v jiných místech, než tomu je na stávající desce.

POZNÁMKA: Nastavení zkratovacích propojek náhradní základní desky je nastaveno z výrobního závodu.

9. Orientujte novou nebo náhradní základní desku vyrovnáním otvorů pro šrouby na desce s otvory ve skříni počítače.
10. Nasaďte osm šroubů a zajistěte základní desku ke skříni.
11. Připojte kabely odpojené od základní desky.
12. Namontujte paměťové moduly (viz. část [Výměna paměťových modulů](#)).
13. Namontujte procesor (viz část [Výměna procesoru](#)).

 **UPOZORNĚNÍ:** Zkontrolujte, zda je sestava chladiče řádně usazena a zajištěna.

14. Nasaďte všechny rozšiřující karty do základní desky (viz [Instalace karty PCI Express](#)).
15. Nasaďte kryt počítače (viz [Výměna krytu počítače](#)).
16. Připojte počítač a zařízení k elektrickým zásuvkám a zapněte je.
17. Podle potřeby proveďte aktualizaci systému BIOS.

 **POZNÁMKA:** Informace o aktualizaci systému BIOS viz [Aktualizace systému BIOS](#).

[Zpět na stránku obsahu](#)

[Zpět na stránku obsahu](#)

Nastavení systému

Servisní příručka Dell Studio XPS™ 435MT


- [Přehled](#)
- [Vymazání zapomenutých hesel](#)
- [Vymazání nastavení paměti CMOS](#)
- [Aktualizace systému BIOS](#)

Přehled

Program Nastavení systému používejte pro následující úkony:


- 1 Změna informací o konfiguraci systému po přidání, změna nebo odebrání hardwaru v počítači.
- 1 Nastavení nebo změna uživatelem volitelných možností, například hesla.
- 1 Zjištění aktuální velikosti paměti nebo nastaveného typu nainstalovaného pevného disku.

 **UPOZORNĚNÍ:** Pokud nejste odborným uživatelem počítače, nemějte nastavení tohoto programu. Některé změny by mohly způsobit nesprávnou funkci počítače.

 **POZNÁMKA:** Než začnete měnit program Nastavení systému, doporučuje se zapsat si informace na obrazovkách tohoto programu pro pozdější potřebu.

Otevření programu Nastavení systému

- 1 Zapněte (nebo restartujte) počítač.
- 2 Když se zobrazí modré logo DELL™, sledujte výzvu ke stisknutí klávesy F2 a pak ihned stiskněte klávesu <F2>.


 **POZNÁMKA:** Výzva F2 označuje, že se inicializovala klávesnice. Tato výzva se může zobrazit velmi rychle, takže musíte obrazovku pečlivě sledovat a pak ihned <F2> stisknout. Pokud stisknete klávesu <F2> před zobrazením výzvy, nebude mít stisk žádný účinek. Pokud čekáte příliš dlouho a objeví se logo operačního systému, počkejte, dokud se nezobrazí plocha Microsoft® Windows®. Potom vypněte počítač a akci zopakujte (viz [Vypnutí počítače](#)).

Obrazovky programu Nastavení systému

Program Nastavení systému zobrazuje aktuální nebo měnitelné informace o konfiguraci počítače. Informace na obrazovce jsou rozděleny do tří oblastí: seznam možností, pole aktivní možnosti a funkce kláves.

Nabídka - zobrazuje se v horní části okna programu Nastavení systému. Toto pole zpřístupňuje nabídku možností programu Nastavení systému. Stiskněte tlačítko <<-> a <-> a pohybujte se mezi položkami. Když je vybrána možnost Nabídka , uvádí Seznam možností jednotlivé volby, které definují hardware nainstalovaný v počítači.	Seznam možností - zobrazuje se na levé straně okna programu Nastavení systému. Toto pole obsahuje funkce, které definují konfiguraci počítače, včetně nainstalovaného hardwaru, režimu řízení spotřeby a funkcí zabezpečení. Kurzorovými klávesami se pohybujte seznamem nahoru a dolů. Když je možnost vybrána, Pole možností zobrazí aktuální a dostupná nastavení možností.	Pole možností - zobrazuje se na pravé straně okna Seznam možností a obsahuje informace o každé možnosti uvedené v Seznamu možností . V tomto poli můžete vidět informace o počítači a provést změny nastavení. Stiskněte klávesu <Enter> a proveďte změny aktuálního nastavení. Stiskněte klávesu <ESC> a vraťte se do Seznamu možností . POZNÁMKA: Všechny možnosti v seznamu Pole možností nejsou měnitelné.	Nápověda - zobrazuje se na pravé straně okna program Nastavení systému a obsahuje informace nápovědy o poloze vybrané v Seznamu možností .
Funkce kláves - toto pole se zobrazuje pod Polem možností a uvádí seznam kláves a jejich funkcí v aktivním poli programu Nastavení systému.			

Možnosti programu Nastavení systému

 **POZNÁMKA:** V závislosti na počítači a nainstalovaných zařízeních se nemusí položky uvedené v této kapitole zobrazovat, nebo se nemusí zobrazit přesně takto.

Informace o systému	
Informace o programu BIOS	Zobrazuje číslo verze programu BIOS a informace o datu.
Systém	Zobrazení čísla modelu systému.
Asset Tag (Inventární číslo)	Zobrazuje inventární číslo počítače, je-li použito.
Service Tag (Výrobní číslo)	Zobrazuje výrobní číslo počítače

Typ procesoru	Zobrazuje typ procesoru.
Vyrovňovací paměť L2 procesoru	Zobrazení velikosti vyrovnávací paměti L2 procesoru.
Vyrovňovací paměť L3 procesoru	Zobrazení velikosti vyrovnávací paměti L3 procesoru.
Nainstalovaná paměť	Zobrazení velikosti nainstalované paměti v MB.
Dostupná paměť	Zobrazení velikosti dostupné paměti v MB.
Rychlost paměti	Zobrazení taktovací frekvence paměti v MHz.
Technologie paměti	Zobrazení technologie paměti: DDR3.
Standardní funkce CMOS	
Systémový čas	Zobrazuje stávající čas ve formátu hh:mm:ss.
Systémové datum	Zobrazuje stávající datum ve formátu mm:dd:rr.
SATA0	Zobrazuje disk SATA0 integrovaný v počítači.
SATA1	Zobrazuje disk SATA1 integrovaný v počítači.
SATA2	Zobrazuje disk SATA2 integrovaný v počítači.
SATA3	Zobrazuje disk SATA3 integrovaný v počítači.
eSATA	Zobrazuje disk eSATA integrovaný v počítači.
Rozšířené funkce programu BIOS	
Funkce procesoru	<ul style="list-style-type: none"> 1 Omezit hodnotu CPUID - Povoleno; Zakázáno (výchozí nastavení je Zakázáno) 1 Virtualizační technologie Intel® - Povoleno; Zakázáno (výchozí nastavení je Povoleno) 1 Vykonat zakázaný bit - Povoleno; Zakázáno (výchozí nastavení je Povoleno) 1 Hyper-Threading - Povoleno; Zakázáno (výchozí nastavení je Povoleno) 1 Několik jader CPU - Všechna; 1 nebo 2 (výchozí nastavení je Všechna) 1 Technologie Intel SpeedStep™ - Povoleno; Zakázáno (výchozí nastavení je Povoleno)
Nastavení zařízení USB	<ul style="list-style-type: none"> 1 Řadič USB - Povoleno; Zakázáno (výchozí nastavení je Povoleno) 1 Režim provozu USB - Vysoká rychlost; Plná/Nízká rychlost (výchozí nastavení je Vysoká rychlost)
Rozšířené funkce čipové sady	
Režim SATA	IDE; RAID (výchozí nastavení je IDE)
Integrovaná zvuková karta	Povoleno nebo Zakázáno (výchozí nastavení je Povoleno)
Integrovaná síťová karta LAN	Povoleno nebo Zakázáno (výchozí nastavení je Povoleno)
Zaváděcí paměť ROM integrované síťové karty LAN	Povoleno nebo Zakázáno (výchozí nastavení je Zakázáno)
Řadič 1394	Povoleno nebo Zakázáno (výchozí nastavení je Povoleno)
Konfigurace zaváděcího zařízení	
Konfigurace nastavení spouštění systému	Konfiguruje nastavení během zavádění systému.
Priorita spouštění z pevného disku	Nastavuje prioritu spouštění systému z pevného disku. Zobrazované položky jsou dynamicky aktualizovány podle detekovaných pevných disků.
První zaváděcí zařízení	Nastavuje sekvenci spouštění pro dostupná spouštěcí zařízení. Odpojovatelné; CD/DVD; pevný disk; Zakázáno (výchozí nastavení je Odpojovatelné)
Druhé zaváděcí zařízení	Nastavuje sekvenci spouštění pro dostupná spouštěcí zařízení. Odpojovatelné; CD/DVD; pevný disk; Zakázáno (výchozí nastavení je CD/DVD).
Třetí zaváděcí zařízení	Nastavuje sekvenci spouštění pro dostupná spouštěcí zařízení. Odpojovatelné; CD/DVD; pevný disk; Zakázáno (výchozí nastavení je Pevný disk).
Spouštění z jiného zařízení	Ne; Ano (výchozí nastavení je Ano).
Nastavení řízení spotřeby	
Typ přeručení ACPI	Specifikuje typ přeručení ACPI. Výchozí nastavení je S3.
Vzdálené probuzení	Tato možnost zapíná počítač, když se uživatel pokusí k němu přistoupit prostřednictvím sítě LAN. Výchozí nastavení je Povoleno.
AC Recovery (Obnovení napájení)	Specifikuje chování počítače po obnovení síťového napájení. <ul style="list-style-type: none"> o Zapnuto - Počítač se po obnovení síťového napájení zapne. o Vypnuto - Počítač zůstane vypnutý. Toto je výchozí stav. o Poslední - Počítač se vrátí do stavu, ve kterém se nacházel před výpadkem napájení.
Automatické zapnutí	Umožňuje nastavit budík, který automaticky zapíná počítač.


Automatické zapnutí k datu	Umožňuje nastavit datum budíku, který automaticky zapíná počítač.
Automatické zapnutí v čase	Umožňuje nastavit čas budíku, který automaticky zapíná počítač.
Funkce zabezpečení programu BIOS	
Heslo správce	Status nainstalovaného správce.
Heslo uživatele	Status nainstalovaného uživatele.
Nastavit heslo správce	Umožňuje nastavení požadovaného hesla správce.
Úroveň přístupu uživatele	Umožňuje změnit úroveň přístupu uživatele pouze za předpokladu, že je nastaveno heslo správce.
Nastavit heslo uživatele	Umožňuje nastavit požadovaná hesla uživatele pouze za předpokladu, že je nastaveno heslo správce.
Kontrola hesla	Nastavení; Vždy (výchozí nastavení je Nastavení). Tato možnost je k dispozici pouze v případě, že je nastaveno heslo správce.
Exit (Konec)	
Možnosti ukončení	Nabízí možnosti Load Default , Save and Exit Setup (Nahrát výchozí, Uložit a ukončit nastavení) a Exit Without Saving (Ukončit bez uložení).

Boot Sequence

Tato funkce umožňuje změnit sekvenci zavádění systému z jednotlivých zařízení.

Možnosti zavádění

- Pevný disk** - počítač se pokusí spustit systém z primárního pevného disku. Pokud na disku není žádný operační systém, počítač vygeneruje chybové hlášení.
- Jednotka CD/DVD** - počítač se pokusí zavést systém z jednotky CD/DVD. Pokud v jednotce není žádný disk CD/DVD, nebo pokud disk CD/DVD neobsahuje žádný operační systém, počítač vygeneruje chybové hlášení.
- Paměťové zařízení USB Flash** - připojte do portu USB paměťové zařízení a restartujte počítač. Když se zobrazí nabídka F12 = Boot Menu (Nabídka zavádění systému) v pravém horním rohu obrazovky, stiskněte klávesu <F12>. Program BIOS detekuje zařízení a přidá možnost USB Flash do nabídky zavádění systému.

 **POZNÁMKA:** Chcete-li spustit systém ze zařízení USB, zařízení musí být schopno systém spouštět. Chcete-li se ujistit, zda je zařízení spouštěcí, informujte se v dokumentaci zařízení.

Změna spouštěcí sekvence systému pro aktuální spuštění

Tuto funkci můžete použít například ke změně zaváděcí/spouštěcí sekvence, například tak, aby počítač zavedl systém z jednotky CD a mohli jste tak spustit aplikaci Dell Diagnostics na médiu Ovladače a nástroje. Po dokončení diagnostických testů je předchozí zaváděcí/spouštěcí sekvence obnovena.


- Pokud spouštíte systém z paměťového zařízení USB, připojte zařízení USB ke konektoru USB.
- Zapněte (nebo restartujte) počítač.
- Když se zobrazí nabídka F2 = Setup (Program Nastavení systému), F12 = Boot Menu (Nabídka zavádění systému) v pravém horním rohu obrazovky, stiskněte klávesu <F12>.

Pokud se zobrazí logo operačního systému, počkejte, až se zobrazí pracovní plocha systému Microsoft Windows. Potom vypněte počítač a akci zopakujte.

Zobrazí se **Boot Device Menu** (Nabídka zaváděcích zařízení systému), uvádějící všechna dostupná zaváděcí zařízení. Každé zařízení je označeno číslem.

- V nabídce **zaváděcích zařízení systému** vyberte to, ze kterého chcete zavést systém.

Pokud například spouštíte systém ze zařízení USB, vyberte možnost **USB Flash Device** (Zařízení USB Flash) a stiskněte klávesu <Enter>.

 **POZNÁMKA:** Chcete-li spustit systém ze zařízení USB, zařízení musí být schopno systém spouštět. Chcete-li se ujistit, zda je zařízení zaváděcí, informujte se v dokumentaci zařízení.

Změna spouštěcí sekvence pro budoucí spuštění systému

- Spusťte program pro nastavení systému (viz [Otevření programu Nastavení systému](#)).
- Pomocí kláves se šipkami vyberte položku nabídky **Boot Device Configuration** (Konfigurace zaváděcího zařízení), stiskněte klávesu <Enter> a aktivujte tak nabídku.

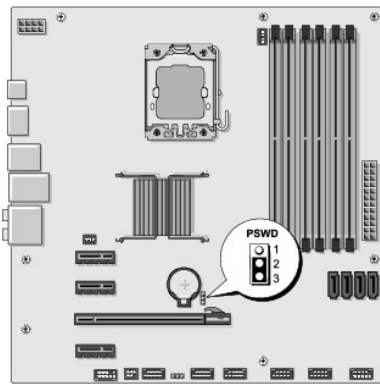
 **POZNÁMKA:** Zapište si stávající sekvenci zavádění zařízení pro případ, že ji budete chtít obnovit.

3. K listování seznamem zařízení použijte šipku nahoru nebo dolů.
 4. Stiskněte klávesu (+) nebo (-) a změňte prioritu zaváděcích zařízení.
-

Vymazání zapomenutých hesel

VAROVÁNÍ: Před vymazáním nastaveného hesla musí být počítač odpojen od elektrické sítě.

1. Řiďte se pokyny v části [Než začnete](#).
2. Demontujte kryt počítače (viz [Výměna krytu počítače](#)).
3. Vyhledejte 3kolíkový konektor vymazání hesla (PSWD) na základní desce (viz [Součásti základní desky](#)).



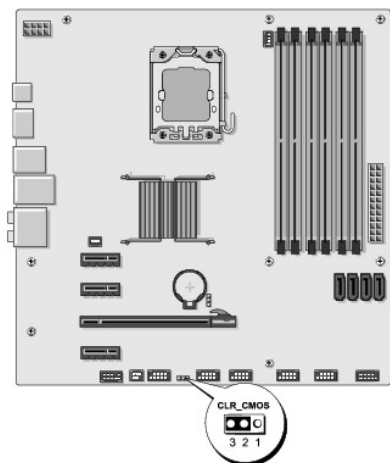
4. Sejměte 2kolíkovou zkratovací propojku z kolíků 2 a 3 a nasadte ji na kolíky 1 a 2.
 5. Vyčkejte asi pět sekund na vymazání hesla z paměti.
 6. Sejměte 2kolíkovou zkratovací propojku z kolíků 1 a 2 a nasadte ji na kolíky 2 a 3 a funkci hesla opět aktivujte.
 7. Nasadte kryt počítače (viz [Výměna krytu počítače](#)).
 8. Připojte počítač a zařízení k elektrickým zásuvkám a zapněte je.
-

Vymazání nastavení paměti CMOS

VAROVÁNÍ: Před provedením libovolného z postupů v této části si přečtěte bezpečnostní pokyny dodané s počítačem.

VAROVÁNÍ: Před vymazáním nastavení CMOS musí být počítač odpojen od elektrické sítě.

1. Řiďte se pokyny v části [Než začnete](#).
2. Demontujte kryt počítače (viz [Výměna krytu počítače](#)).
3. Vyhledejte 3kolíkovou zkratovací propojku CMOS (CLR_CMOS) na základní desce (viz [Součásti základní desky](#)).



4. Sejměte 2kolíkovou zkratovací propojku z kolíků 2 a 3 a nasadte ji na kolíky 1 a 2.
5. Vyčkejte asi pět sekund na vymazání CMOS.
6. Sejměte 2kolíkovou zkratovací propojku z kolíků 1 a 2 a nasadte ji na kolíky 2 a 3.
7. Nasadte kryt počítače (viz [Výměna krytu počítače](#)).
8. Připojte počítač a zařízení k elektrickým zásuvkám a zapněte je.

Aktualizace systému BIOS

Systém BIOS může vyžadovat aktualizaci v případě, že je nová aktualizace k dispozici nebo když vyměňujete základní desku.

1. Zapněte počítač.
2. Vyhledejte soubor s aktualizací systému BIOS pro počítač na webových stránkách podpory společnosti Dell na adrese support.dell.com.
POZNÁMKA: Pro oblasti mimo USA, vyberte zemi/oblast z rozevřací nabídky na dolní straně webové stránky podpory společnosti Dell a pak vyhledejte soubor aktualizace BIOS pro váš počítač.
3. Klepnutím na tlačítko **Stáhnout** soubor stáhněte.
4. Pokud se zobrazí okno **Potvrzení shody s exportními podmínkami**, klepněte na tlačítko **Ano, přijímám podmínky**.
Zobrazí se okno **Stáhnout soubor**.
5. Klepněte na tlačítko **Uložit tento program na disk**, a poté klepněte na tlačítko **OK**.
Zobrazí se okno **Uložit do**.
6. Klepnutím na šipku dolů zobrazíte nabídku **Uložit do**, vyberte adresář **Plocha** a klepněte na tlačítko **Uložit**.
Soubor se stáhne na pracovní plochu.
7. Klepněte na tlačítko **Zavřít**, jakmile se zobrazí okno **Stahování dokončeno**.
Ikona souboru se zobrazí na pracovní ploše a bude nazvána stejně, jako stažená aktualizace systému BIOS.
8. Poklepejte na ikonu souboru na pracovní ploše a postupujte podle pokynů na obrazovce.

[Zpět na stránku obsahu](#)

[Zpět na stránku obsahu](#)

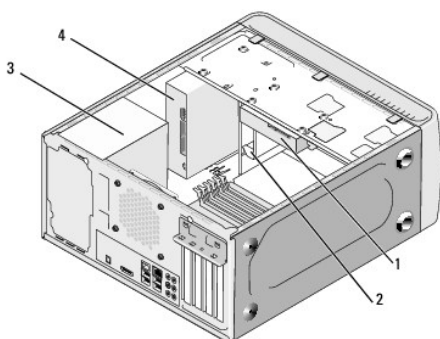
Technický přehled

Servisní příručka Dell Studio XPS™ 435MT

- [Pohled dovnitř počítače](#)
- [Součásti základní desky](#)

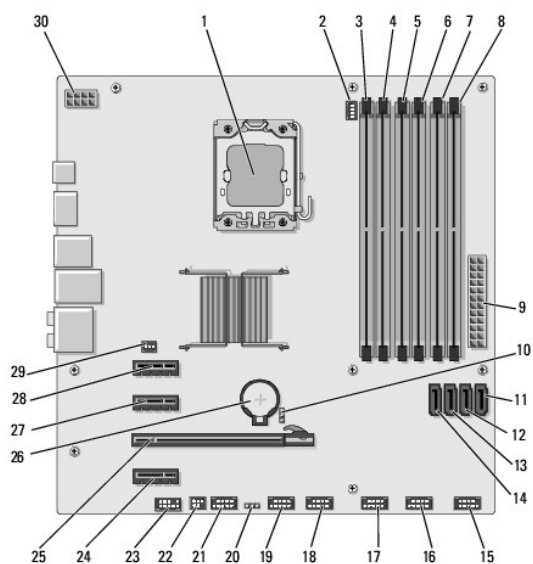
VAROVÁNÍ: Před manipulací uvnitř počítače si přečtěte bezpečnostní informace dodané s počítačem. Další informace o vhodných bezpečných postupech naleznete na domovské stránce Regulatory Compliance (Soulad s předpisy) na adrese www.dell.com/regulatory_compliance.

Pohled dovnitř počítače



1	pevný disk	2	dok Flexdock
3	napájecí zdroj	4	optická jednotka

Součásti základní desky



1	patice procesoru (CPU)	2	konektor ventilátoru procesoru (CPU_FAN)
3	konektor paměťového modulu (DIMM_4)	4	konektor paměťového modulu (DIMM_1)
5	Konektor paměťového modulu (DIMM_5)	6	konektor paměťového modulu (DIMM_2)
7	konektor paměťového modulu (DIMM_6)	8	konektor paměťového modulu (DIMM_3)
9	hlavní napájecí konektor (PWR1)	10	propojka hesla (PSWD)
11	konektor sériového diskového rozhraní ATA (SATA3)	12	konektor sériového diskového rozhraní ATA (SATA2)
13	konektor sériového diskového rozhraní ATA (SATA1)	14	konektor sériového diskového rozhraní ATA (SATA0)
15	konektor předního panelu (FP1)	16	konektor USB čtečky karet (F_USB1)
17	přední konektor USB (F_USB2)	18	přední konektor USB (F_USB3)
19	konektor USB doku FlexDock (F_USB4)	20	zkratovací propojka CMOS (CLR_CMOS)
21	přední konektor 1394 (F_1394)	22	konektor výstupu S/PDIF (SPDIF_OUT2)
23	přední konektor audio (F_AUDIO)	24	konektor karty PCI Express x1 (PCI-EX1_2)
25	konektor karty PCI Express x16 (PCI-EX16_1)	26	patice baterie (BAT)
27	konektor karty PCI Express x1 (PCI-EX1_1)	28	konektor karty PCI Express x1 (PCI_EX1_0)
29	konektor ventilátoru (AUX_FAN1)	30	napájení procesoru (PWR2)

[Zpět na stránku obsahu](#)

[Zpět na stránku obsahu](#)

Dell Studio XPS™ 435T/9000 Servisní příručka



POZNÁMKA: POZNÁMKA označuje důležité informace, které pomáhají lepšímu využití počítače.



UPOZORNĚNÍ: UPOZORNĚNÍ označuje nebezpečí poškození hardwaru nebo ztráty dat a popisuje, jak se lze problému vyhnout.



VAROVÁNÍ: VAROVÁNÍ upozorňuje na možné poškození majetku a riziko úrazu nebo smrti.

Informace v tomto dokumentu se mohou změnit bez předchozího upozornění.
© 2009 Dell Inc. Všechna práva vyhrazena.

Jakákoli reprodukce těchto materiálů bez písemného povolení společnosti Dell Inc. je přísně zakázána.

Ochranné známky použité v tomto textu: *Dell*, logo *DELL* a *Studio XPS* jsou ochranné známky společnosti Dell Inc.; *Intel* je registrovaná ochranná známka společnosti Intel Corporation v USA a dalších zemích; *Microsoft*, *Windows*, *Windows Vista* a *Windows Vista* logo tlačítka *Start* jsou buď obchodní známky nebo registrované obchodní známky společnosti Microsoft Corporation v USA a dalších zemích.

Ostatní ochranné známky a obchodní názvy mohou být v tomto dokumentu použity buď v souvislosti s organizacemi, které si na tyto známky a názvy činí nárok, nebo s jejich produkty. Společnost Dell Inc. se zříká jakéhokoli zájmu na vlastnictví ochranných známek a obchodních názvů jiných než svých vlastních.

Březen 2009 Rev. A00

[Zpět na stránku obsahu](#)

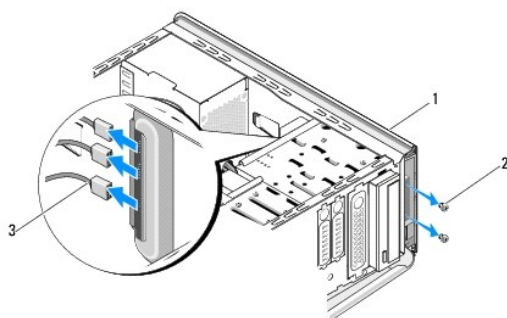
[Zpět na stránku obsahu](#)

Výměna horního krytu

Dell Studio XPS™ 435T/9000 Servisní příručka

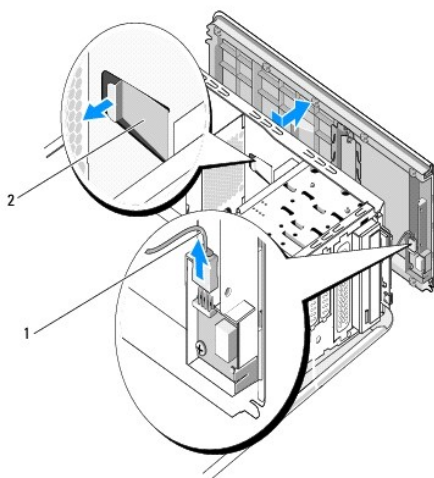
VAROVÁNÍ: Před manipulací uvnitř počítače si přečtěte bezpečnostní informace dodané s počítačem. Další informace o vhodných bezpečných postupech naleznete na domovské stránce Regulatory Compliance (Soulad s předpisy) na adrese www.dell.com/regulatory_compliance.

1. Řiďte se pokyny v části [Než začnete](#).
2. Demontujte kryt počítače (viz [Výměna krytu počítače](#)).
3. Demontujte přední panel (viz [Výměna předního panelu](#)).
4. Vyšroubujte dva šrouby připevňující horní kryt k základně počítače.
5. Odpojte kabely z horního vstupně-výstupního panelu.



1	horní kryt	2	šroubky (2)
3	kabely vstupně-výstupního panelu		

6. Zatáhněte za uvolňovací výčnělek jednou rukou a vysuňte horní kryt ze skříně.
7. Odpojte napájecí kabel diod od horního krytu.



1	napájecí kabel diod	2	uvolňovací výčnělek
---	---------------------	---	---------------------

8. Demontujte vstupně-výstupní panel (viz [Montáž vstupního/výstupního panelu](#)).
9. Postavte horní kryt počítače na bezpečné místo.
10. Chcete-li nasadit kryt počítače, proveďte postup demontáže v opačném pořadí kroků.

[Zpět na stránku obsahu](#)

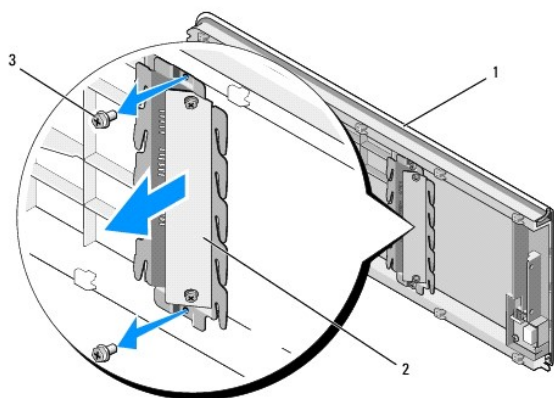
[Zpět na stránku obsahu](#)

Montáž vstupního/výstupního panelu

Dell Studio XPS™ 435T/9000 Servisní příručka

VAROVÁNÍ: Před manipulací uvnitř počítače si přečtěte bezpečnostní informace dodané s počítačem. Další informace o vhodných bezpečných postupech naleznete na webové stránce Shoda s předpisovými požadavky na adrese www.dell.com/regulatory_compliance.

1. Řiďte se pokyny v části [Než začnete](#).
2. Demontujte kryt počítače (viz [Výměna krytu počítače](#)).
3. Demontujte přední panel (viz [Výměna předního panelu](#)).
4. Sejměte horní kryt (viz [Výměna horního krytu](#)).
5. Odpojte všechny kabely, které jsou připojeny k vstupně-výstupnímu panelu, od základní desky.
6. Vyšroubujte dva šrouby připevňující vstupně-výstupní panel k hornímu krytu.
7. Opatrně vyjměte vstupně-výstupní panel z počítače.



1	horní kryt	2	vstupně-výstupní panel
3	šroubky (2)		

8. Při montáži vstupně-výstupního panelu zašroubujte šrouby připevňující vstupně-výstupní panel k hornímu krytu.
9. Nasaďte horní kryt (viz [Výměna horního krytu](#)).
10. Zapojte kabely.
11. Namontujte přední panel (viz [Výměna předního panelu](#)).
12. Nasaďte kryt počítače (více informací v části [Výměna krytu počítače](#)).
13. Připojte počítač a zařízení k elektrickým zásuvkám a zapněte je.

[Zpět na stránku obsahu](#)